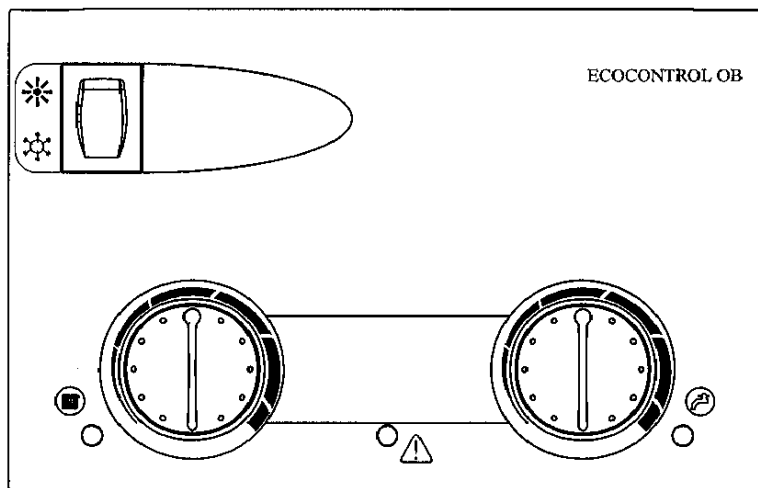


REGULATION ECOCONTROL / SP OB

NOTICE D'INSTALLATION et D'UTILISATION

- 1 circuit de chauffage sur pompe directe
- 1 circuit ECS
- 1 brûleur 1 allure

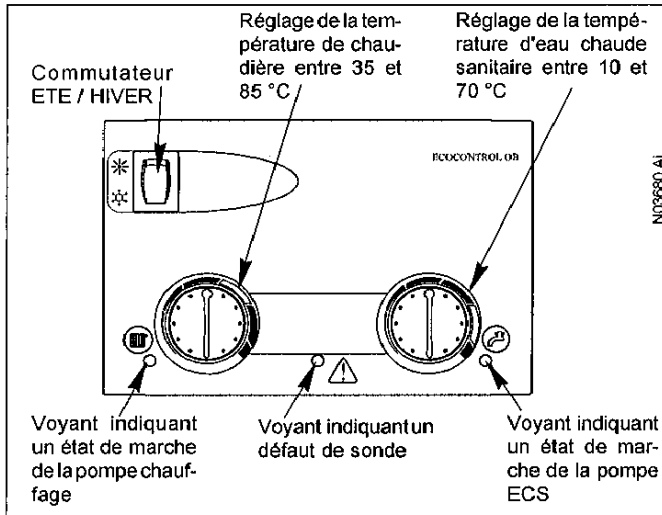


- 1 . Description des fonctions en façade
- 2 . Fonctionnalités
- 3 . Mise en marche
- 4 . Montage et raccordement
- 5 . Caractéristiques techniques

L'ECOCONTROL / SP OB est un module de régulation où sont regroupés toutes les fonctions de confort de votre chaudière.

L'ECOCONTROL / SP OB régule votre chauffage et assure votre production d'eau chaude sanitaire en actionnant brûleur et pompes.

1 - Description des commandes en façade



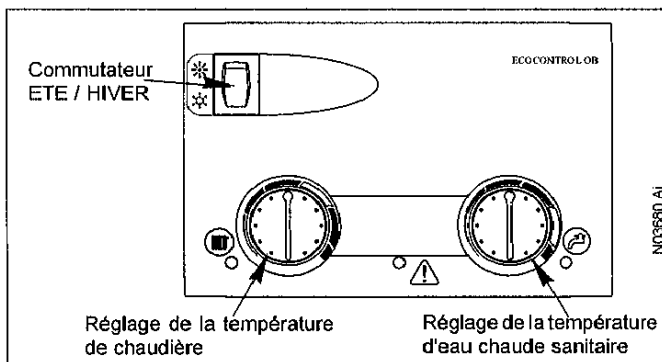
2 - Fonctionnalités

L'ECOCONTROL / SP OB dispose des fonctions suivantes:

- Temporisation de 5 minutes de la pompe ECS afin d'éviter toute surchauffe de la chaudière,
- Dégommage quotidien de la pompe chauffage,
- Détection de défaut de sondes Chaudière et ECS reporté par un voyant,
- Anti-surchauffe de la chaudière.

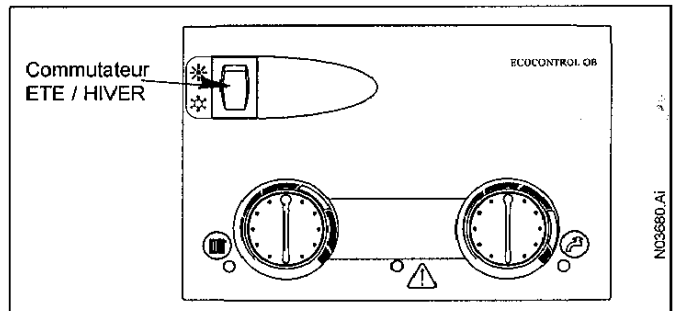
3 - Mise en marche

- 1 Vérifier que la chaudière est sous tension et que son bouton MARCHÉ / ARRÊT est sur la position MARCHÉ. Se reporter à la notice de votre chaudière.
- 2 Mettre le commutateur ETE / HIVER sur la position HIVER ☼ et régler les consignes de température.



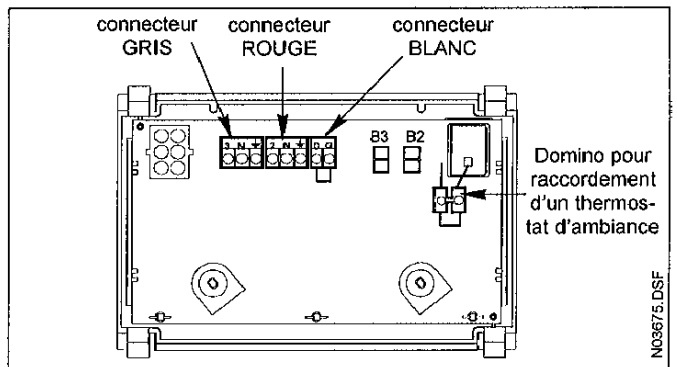
Réf. : CI - 900 - A/C

- 3 En ETE, mettre le commutateur ETE / HIVER sur la position ETE ☼ revient à couper le chauffage pour ne garder active que la production d'eau chaude sanitaire.



4 - Montage et raccordement du module

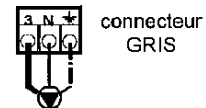
- 1 Retirer les 3 connecteurs débrochables à l'arrière du module.



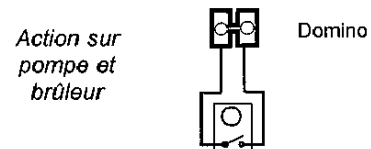
- 2 Raccorder la pompe chauffage sur le connecteur ROUGE marqué "2 - N - \perp "



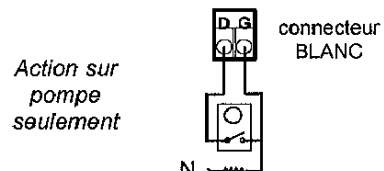
- 3 Raccorder la pompe ECS sur le connecteur GRIS marqué "3 - N - \perp "



- 4 Raccordement d'un thermostat d'ambiance 2 fils :
 - Retirer le shunt du domino
 - Raccorder le thermostat d'ambiance

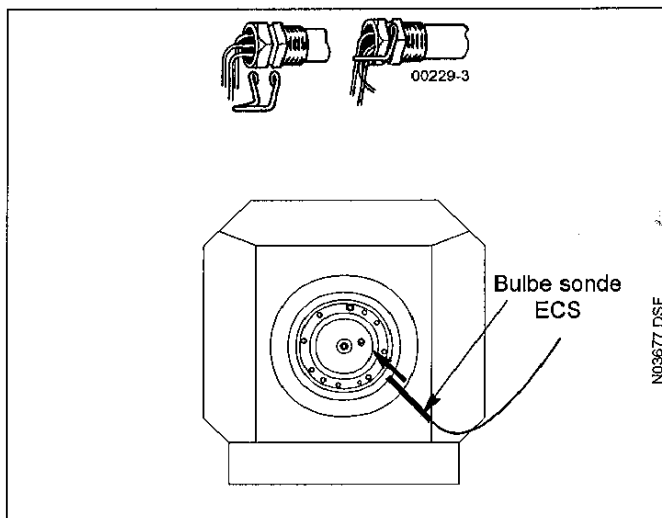


Uniquement dans le cas d'un thermostat d'ambiance 3 fils à résistance anticipatrice (ancienne génération), il est impératif de le raccorder sur le connecteur BLANC en retirant le shunt.

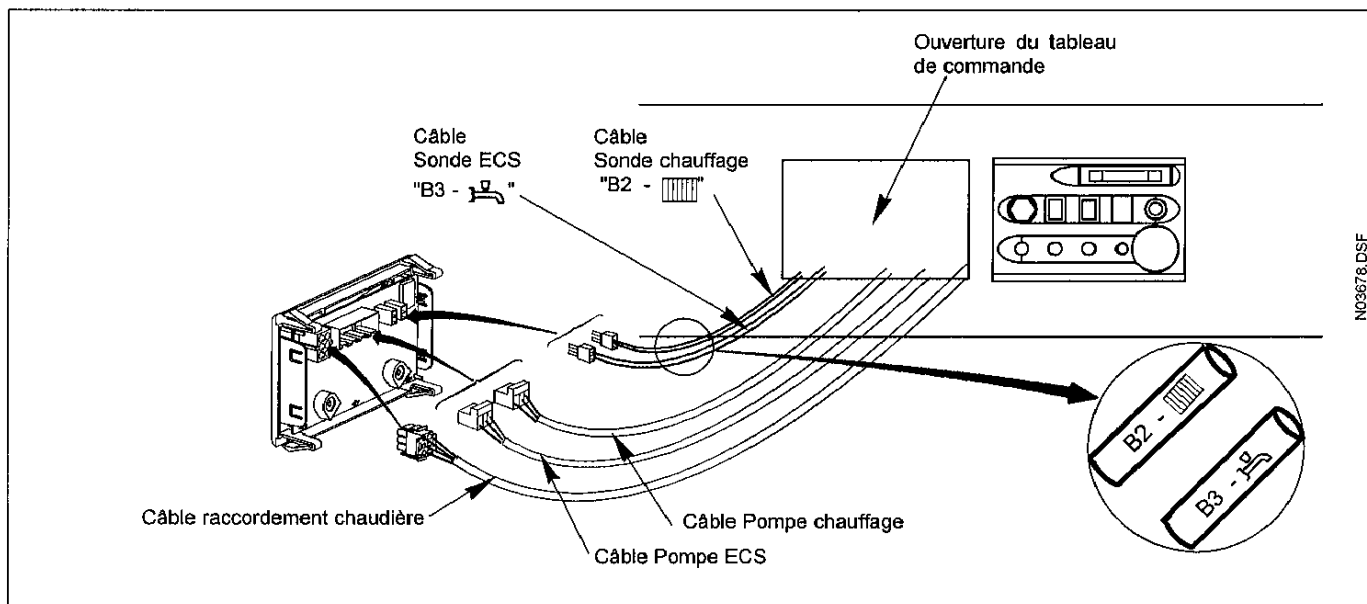


5 Introduire la sonde chaudière dans le doigt de gant de la chaudière.

6 Introduire le bulbe de la sonde ECS dans le doigt de gant du préparateur.



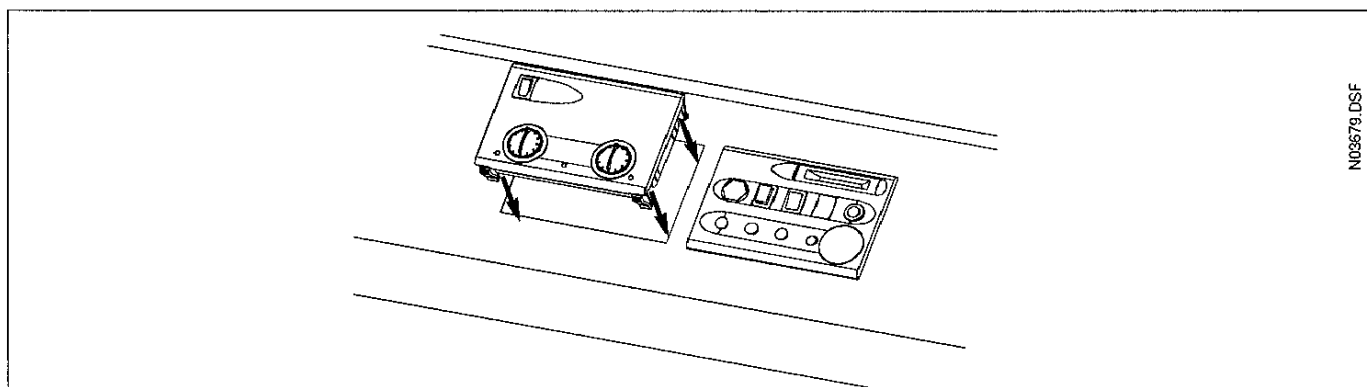
7 Passer les connecteurs par l'ouverture du tableau de commande et les raccorder sur le module ECOCONTROL OB.



NOTA :

- Attention à ne pas intervertir la connexion des sondes "Chaudière" et "ECS" en vérifiant le marquage des pictogrammes B3 - [B3 symbol] - [B2 symbol] B2 sur les câbles sonde et à l'arrière du module ECOCONTROL / SP OB.
- Pour un préparateur accolé, utiliser la rallonge de sonde fournie avec le préparateur.

8 Clipser le module ECOCONTROL / SP OB dans son logement.



5 - Caractéristiques techniques

- Température ECS : 5 - 65 °C (± 5 °C).
- Température Chaudière : 35 - 85 °C (± 5 °C).
- Température Limite chaudière pour ECS : 70, 75, 80, 85, 90 °C (± 3 °C) suivant position du cavalier.
- Différentiels 8 °C pour ECS et 6 °C pour chaudière.
- Classe d'isolation II.
- Degrés de protection IP (après montage selon les prescriptions).

BAXI France

BAXI s.a.

167, AVENUE CHARLES FLOQUET
93158 LE BLANC MESNIL CEDEX. FRANCE.
TÉLÉPHONE: 01 45 91 56 00 - TÉLÉCOPIE: 01 45 91 59 50

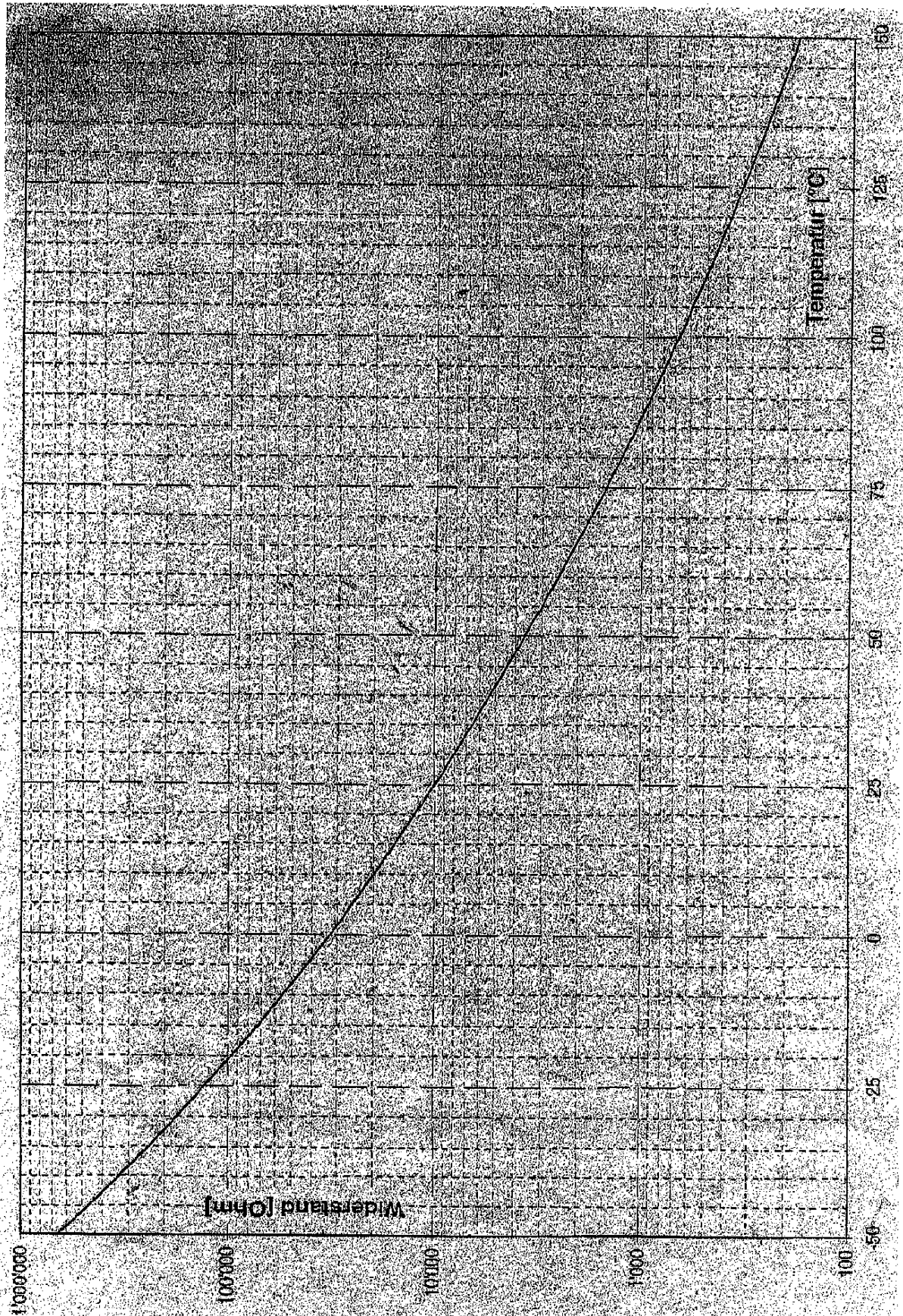
A member of BAXI GROUP LTD

Réf. : CI - 900 - A/C



Valeurs des sondes chaudière et sanitaire

Ecocontrol SP OB a // SP OB s



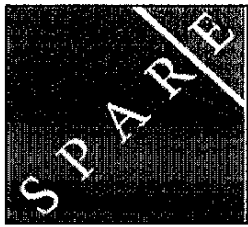
Valeurs des sondes chaudière et sanitaire

Ecocontrol SP OB a // SP OB s

Temp(°C)	R(Ohm)	Temp(°C)	R(Ohm)	Temp(°C)	R(Ohm)	Temp(°C)	R(Ohm)
-50	658'962	0	32'555	50	3'605	100	677.31
-49	613'978	1	30'944	51	3'471	101	657.74
-48	572'349	2	29'423	52	3'343	102	638.82
-47	533'806	3	27'985	53	3'220	103	620.53
-46	498'102	4	26'625	54	3'102	104	602.85
-45	465'011	5	25'339	55	2'989	105	585.76
-44	434'326	6	24'123	56	2'880	106	569.23
-43	405'858	7	22'971	57	2'777	107	553.24
-42	379'435	8	21'882	58	2'677	108	537.77
-41	354'898	9	20'850	59	2'582	109	522.81
-40	332'100	10	19'873	60	2'490	110	508.33
-39	310'909	11	18'946	61	2'402	111	494.31
-38	291'202	12	18'069	62	2'318	112	480.75
-37	272'866	13	17'237	63	2'237	113	467.62
-36	255'799	14	16'447	64	2'159	114	454.91
-35	239'904	15	15'699	65	2'084	115	442.60
-34	225'096	16	14'988	66	2'013	116	430.68
-33	211'292	17	14'314	67	1'944	117	419.13
-32	198'420	18	13'674	68	1'878	118	407.94
-31	186'412	19	13'068	69	1'814	119	397.11
-30	175'203	20	12'488	70	1'753	120	386.61
-29	164'737	21	11'939	71	1'694	121	376.43
-28	154'960	22	11'417	72	1'638	122	366.57
-27	145'823	23	10'921	73	1'583	123	357.00
-26	137'280	24	10'449	74	1'531	124	347.73
-25	129'289	25	10'000	75	1'481	125	338.75
-24	121'812	26	9'573	76	1'433	126	330.03
-23	114'813	27	9'166	77	1'386	127	321.58
-22	108'258	28	8'779	78	1'341	128	313.38
-21	102'116	29	8'410	79	1'298	129	305.42
-20	96'360	30	8'059	80	1'256	130	297.70
-19	90'963	31	7'725	81	1'216	131	290.21
-18	85'900	32	7'406	82	1'178	132	282.94
-17	81'150	33	7'101	83	1'141	133	275.89
-16	76'690	34	6'811	84	1'105	134	269.04
-15	72'502	35	6'535	85	1'070	135	262.39
-14	68'567	36	6'271	86	1'037	136	255.93
-13	64'870	37	6'019	87	1'005	137	249.66
-12	61'393	38	5'779	88	974	138	243.57
-11	58'123	39	5'549	89	944	139	237.66
-10	55'047	40	5'330	90	915	140	231.91
-9	52'152	41	5'121	91	888	141	226.33
-8	49'425	42	4'921	92	861	142	220.91
-7	46'858	43	4'729	93	835	143	215.64
-6	44'438	44	4'547	94	810	144	210.52
-5	42'158	45	4'372	95	786	145	205.54
-4	40'008	46	4'205	96	763	146	200.70
-3	37'980	47	4'045	97	740	147	195.99
-2	36'066	48	3'892	98	719	148	191.41
-1	34'260	49	3'745	99	698	149	186.96
0	32'555	50	3'605	100	677	150	182.64

ECOCONTROL SPOB

Numéro de nomenclature	Numéro de repère	Référence de la pièce	Désignation
2216	*	S134799	RALLONGE DE SONDÉ ECS P/EC OB
2216	*	S502095	SONDE ECS 2M P/EC.OB QAZ36
2216	1	S134723	REGULATEUR SP OB
2216	10	S17006716	SONDE AMBIANCE QAA50
2216	11	S17402061	THERMOSTAT AMBIANCE P/ECO.OB
2216	12	S17006717	SONDE AMBIANCE QAA70
2216	13	S17201649	INTERFACE TELEPHONE MT31
2216	2	S17006403	REGULATEUR RVA 13120/104
2216	3	S17006402	REGULATEUR RVA 33121/104 ECO.2
2216	4	S17006404	REGULATEUR RVA 53140/104
2216	5	S17006406	REGULATEUR RVA 53280/104
2216	6	S17006815	SONDE DEPART QAD21
2216	7	S17004942	MOTEUR SSY319/30
2216	8	S134017	FAISCEAU CABLAGE REGUL.SP4
2216	8	S134018	FAISCEAU CABLAGE REGUL.SP3
2216	8	S134019	FAISCEAU CABLAGE REGUL.SP1ou2
2216	9	S17006721	SONDE EXTERIEURE QAC 31



PIECES ET ACCESSOIRES DE RECHANGES

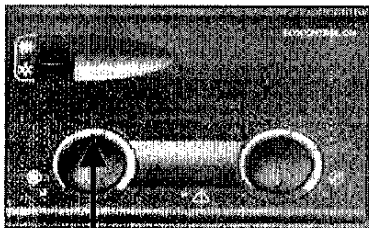
157 avenue Charles Floquet 93158 LE BLANC-MESNIL CEDEX Téléphone 01 45 91 58 70 Télécopie 01 45 91 59 69

CHAPPEE

REGULATIONS SP

N° 2216

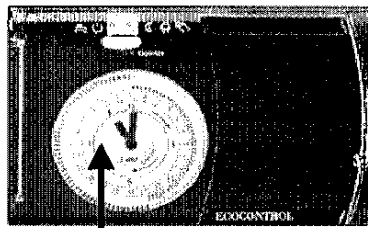
ECOCONTROL SP 0B



1

4

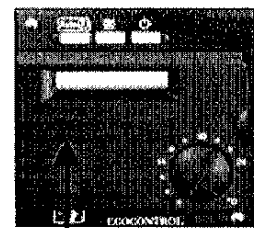
ECOCONTROL SP 1



2

5

ECOCONTROL SP 2

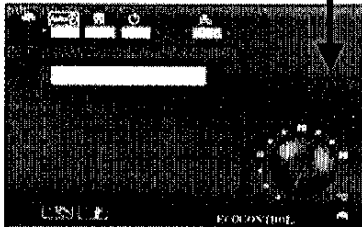


3

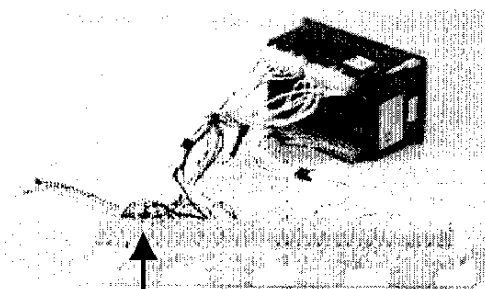
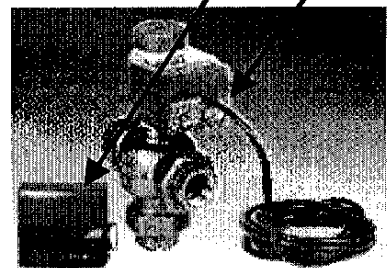
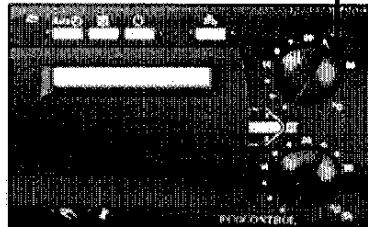
6

7

ECOCONTROL SP 3



ECOCONTROL SP 4



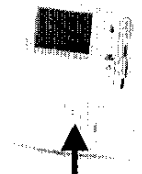
8



9



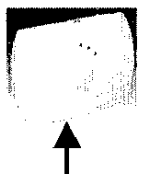
10



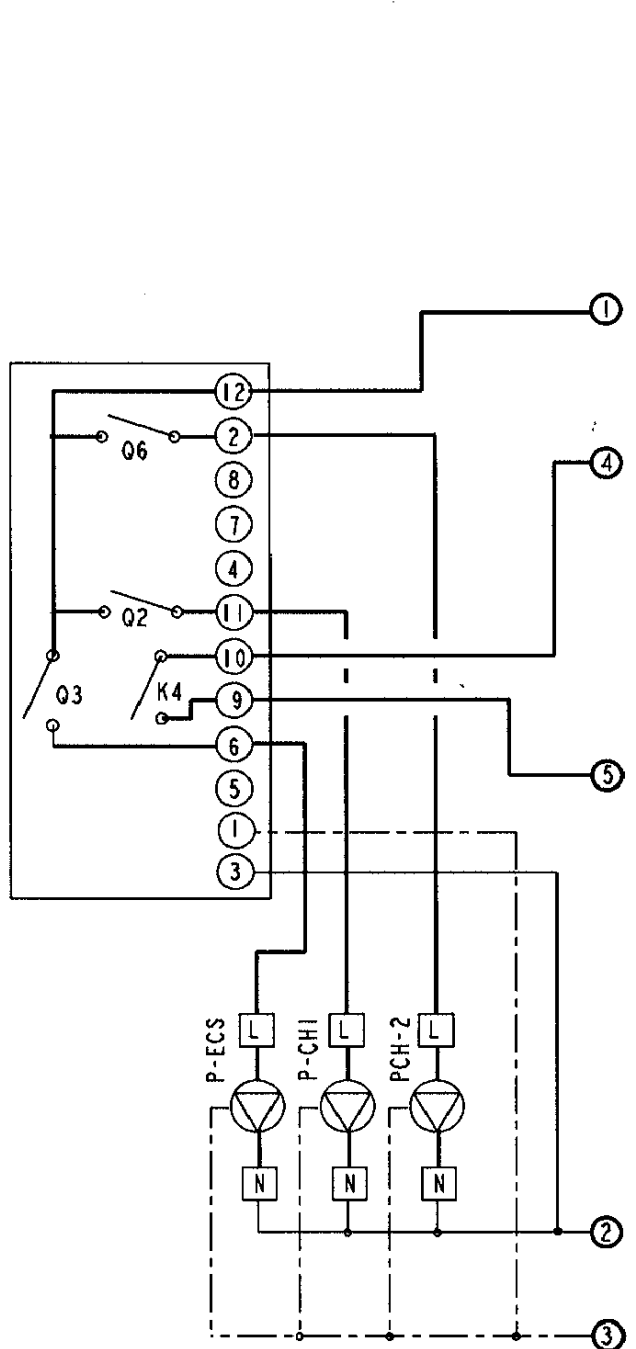
11



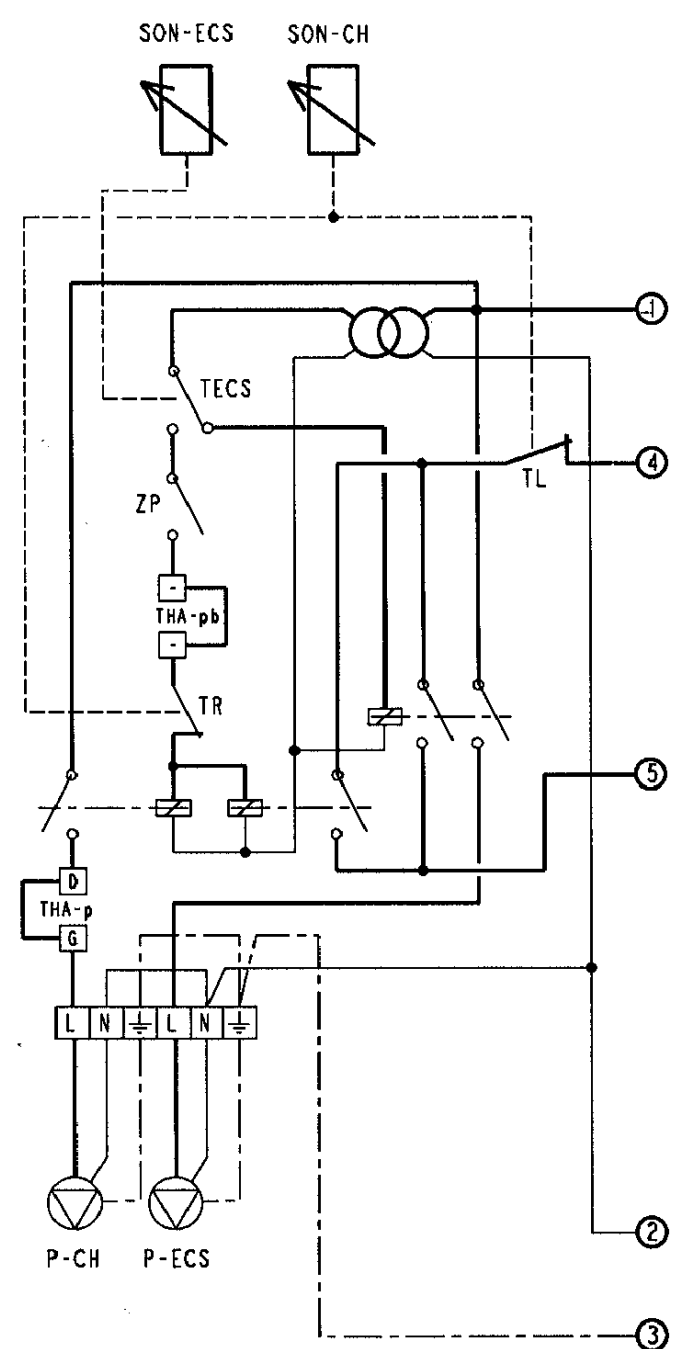
12



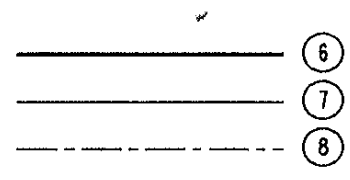
13

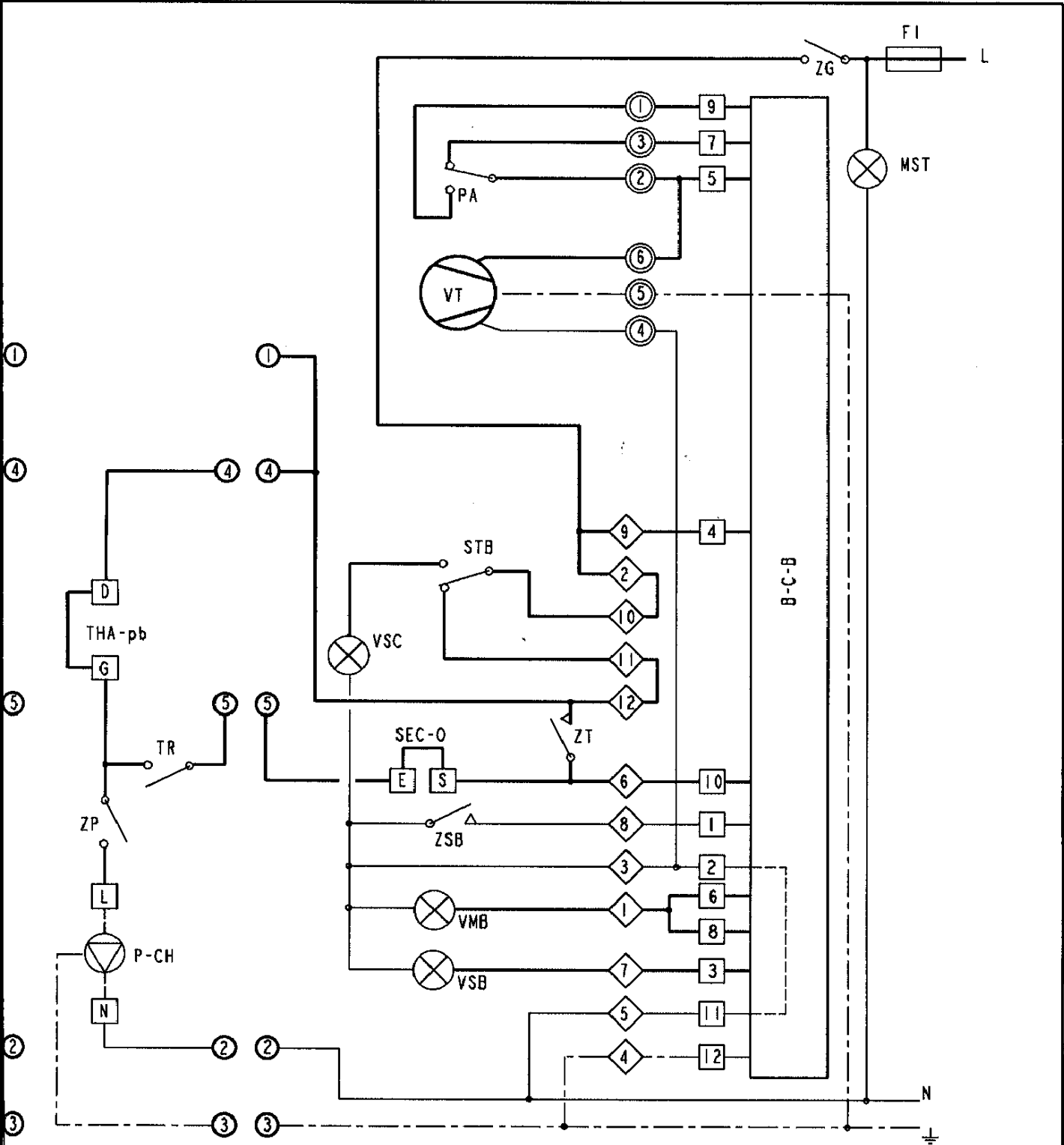


ECOCONTROL/SP 1-2-3-4



ECOCONTROL/SP 0B

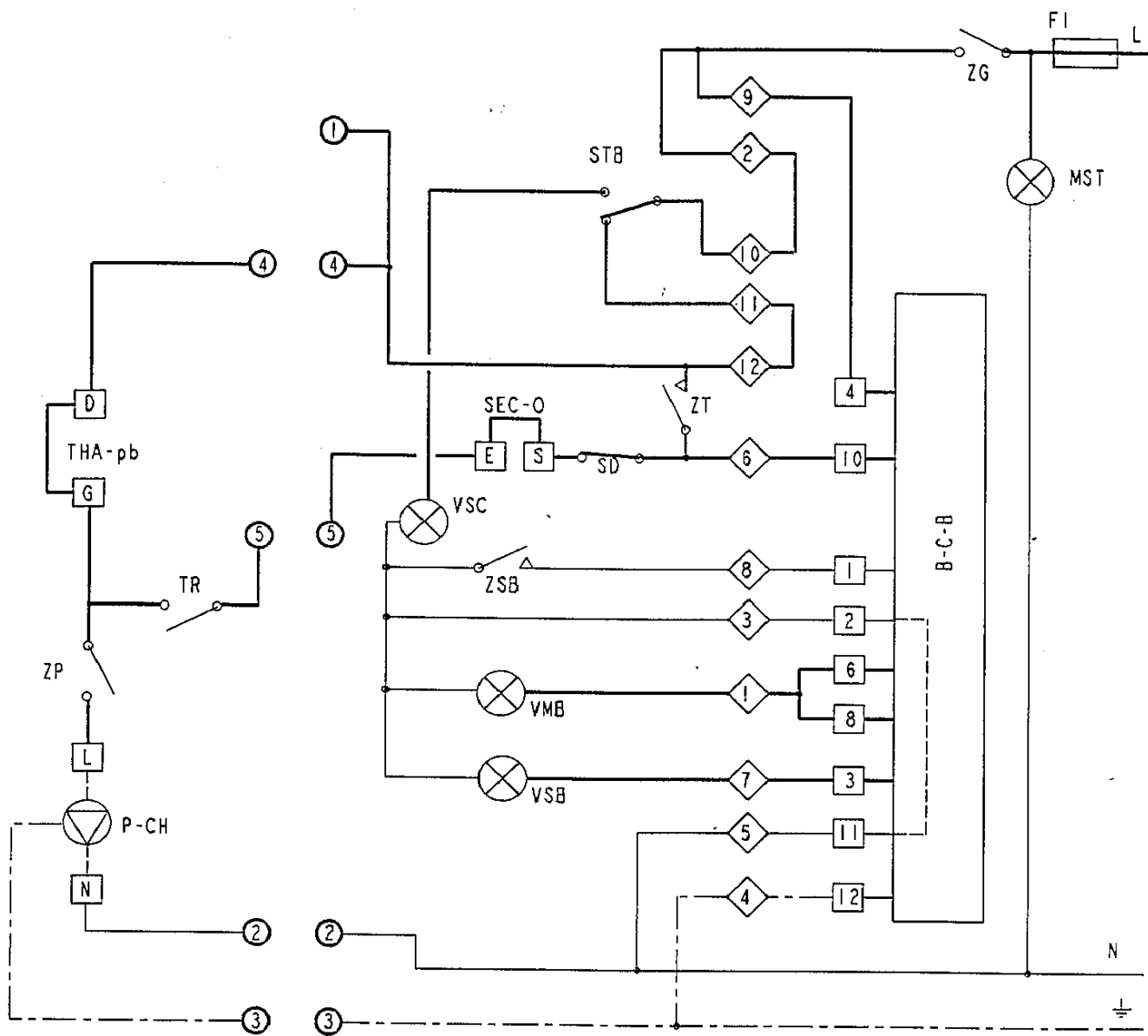




ECOCONTROL/SP OC

C-BASE

135134-00

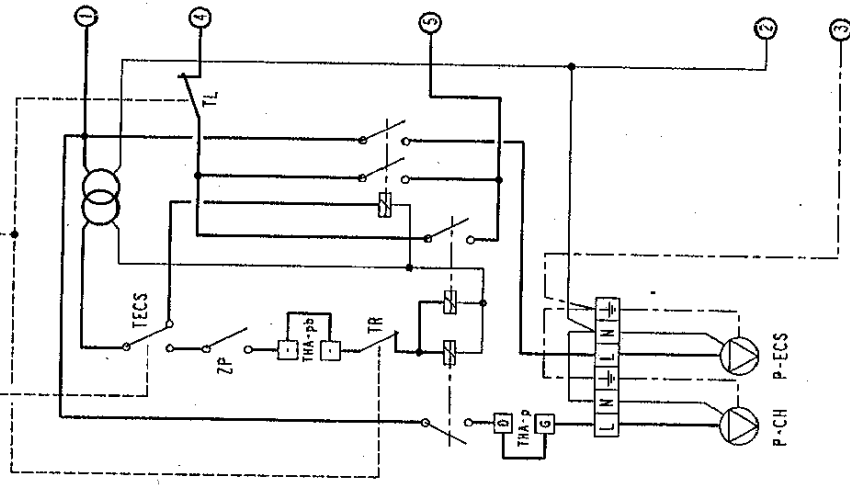


ECOCONTROL/SP OC

C-BASE

134684-00

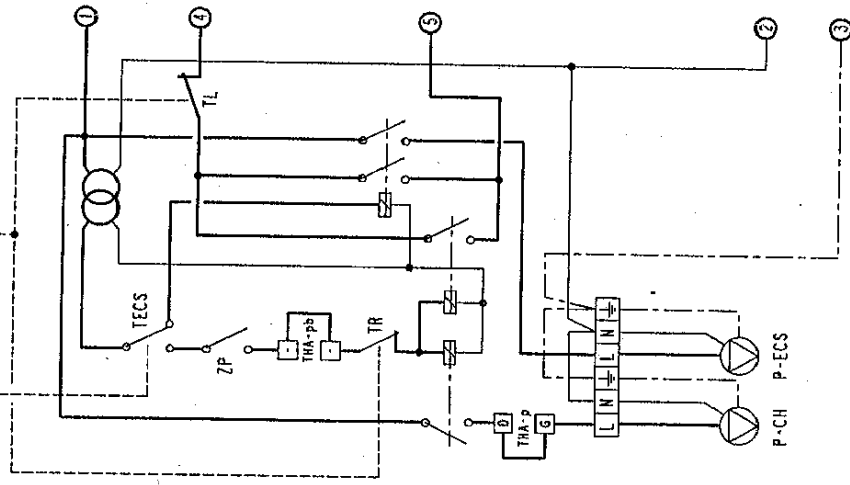
SON-ECS
SON-CH



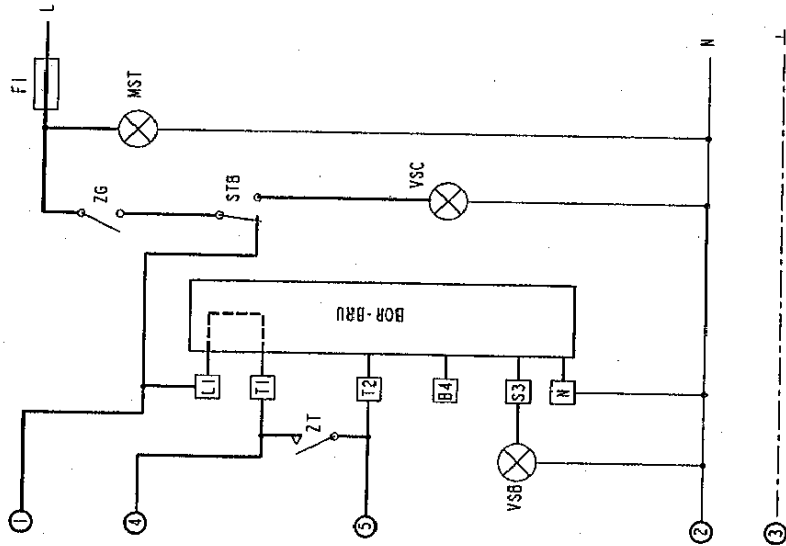
ECOCONTROL/SP 1-2-3-4

ECOCONTROL/SP OB

SON-ECS
SON-CH



ECOCONTROL/SP OC



C-BASE

